



DRUCKLUFTANLAGE SEPARATLENKUNG
COMPRESSED AIR - SYSTEM, SEPARATE STEERING SYSTEM

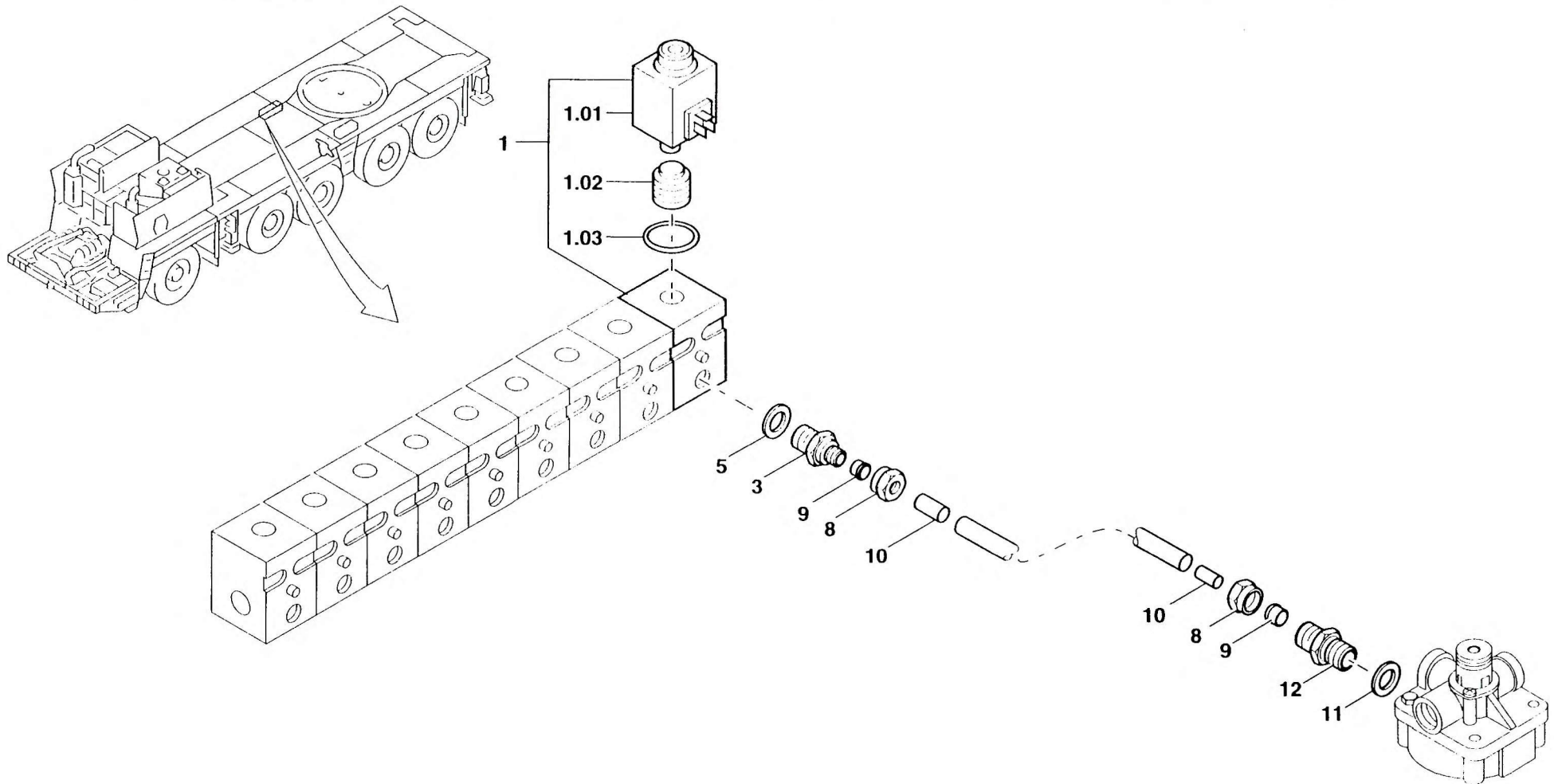
BILDTADEL
PICTORIAL DISPLAY

GMK 5160
BE 505
G 751

02.93

2228629-ETL A

1/2





DRUCKLUFTANLAGE SEPARATLENKUNG
COMPRESSED AIR - SYSTEM, SEPARATE STEERING SYSTEM

BILDTAFEL
PICTORIAL DISPLAY

02.93

2228629-ETL A

2/2

GMK 5160
BE 505
G 751

